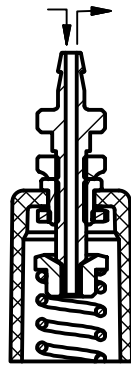
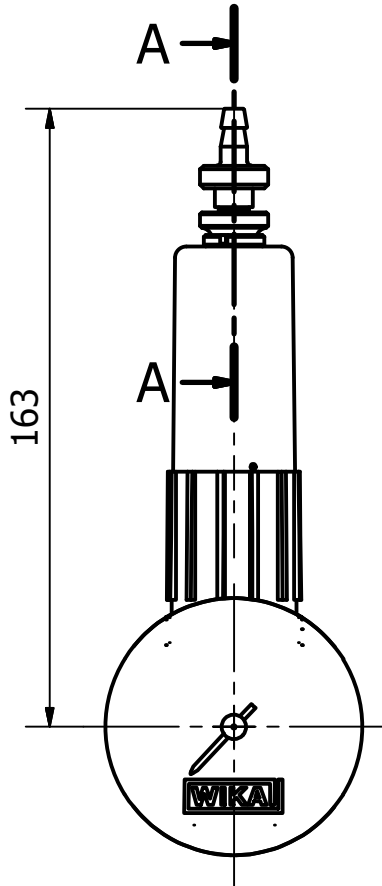
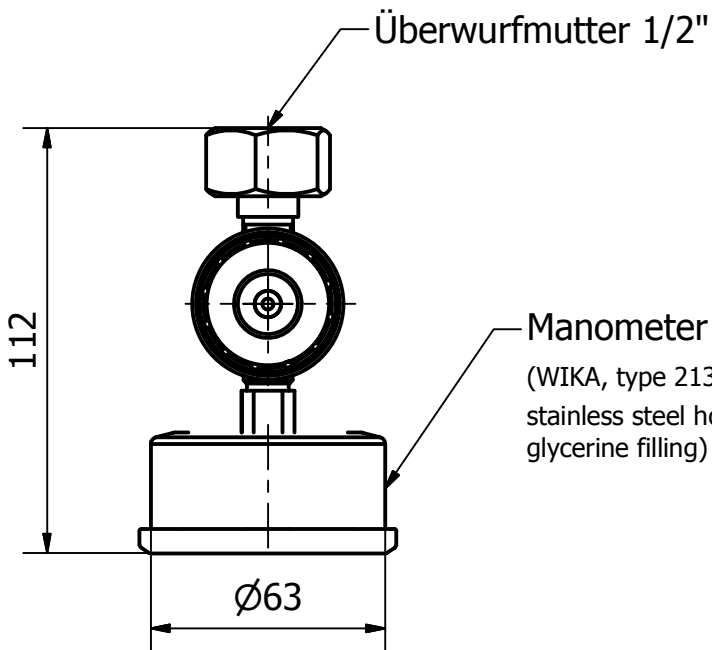
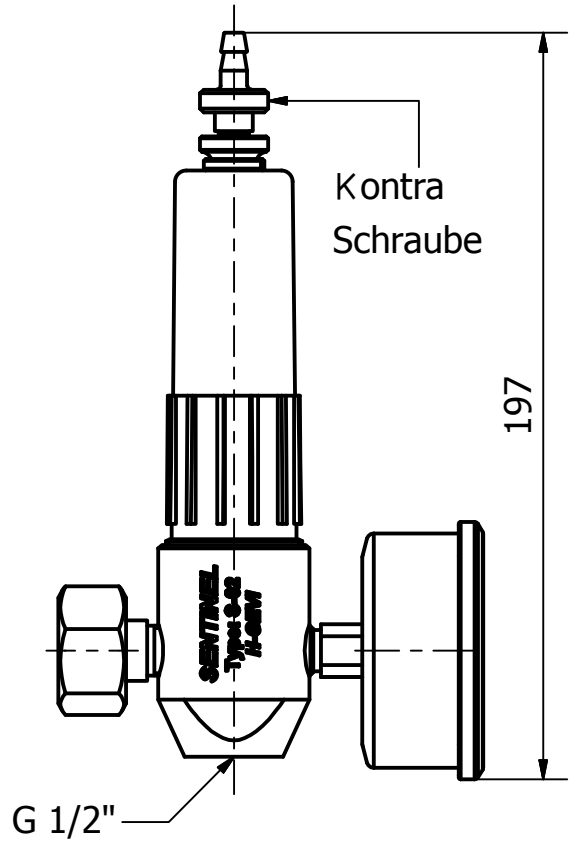


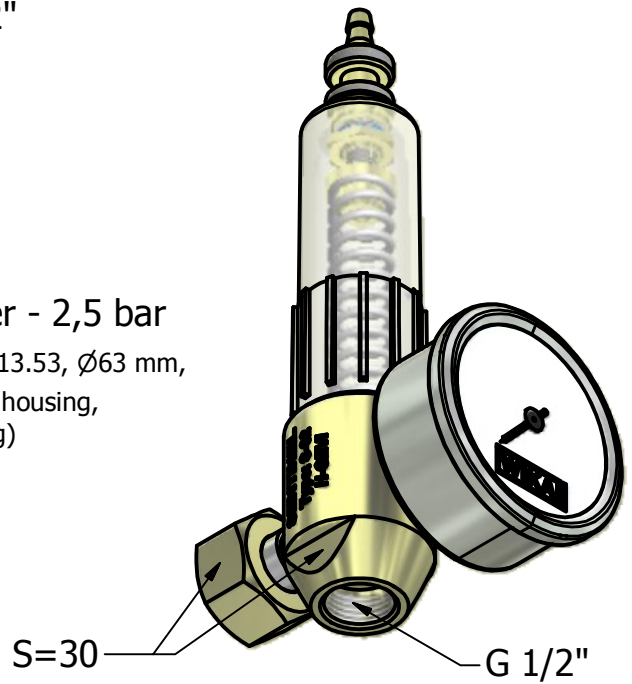
destilliertes Wasser ,
Kohlendioxid-Überdruck (CO₂)



A-A



Manometer - 2,5 bar
(WIKA, type 213.53, Ø63 mm,
stainless steel housing,
glycerine filling)



Tervező Dávid Gergely	Ellenőrizte	Jóváhagyta	Dátum	Anyag	Dátum 2015.06.23.	Méretarány M 1:2
GEVI Bt. SZEKSZÁRD				Megnevezés SENTINEL Type: S-02		
				Rajzszám S-02/Cr-2,5bar/G1/2"/7mm	Módosítás 03	Lap 1 / 1